

EXTRACTOR AXIAL FA10-35 2700 m³/h

Ventilador axial mural de acero galvanizado protegido con pintura poliéster anticorrosiva motor monofásico IP40 clase B con cable de conexión incorporado.

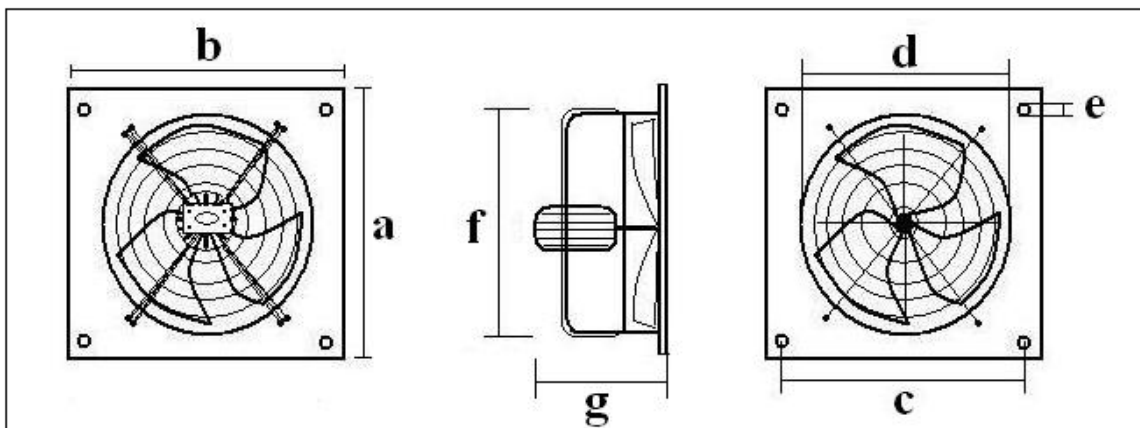
Sentido del aire: Motor-Hélice

Características

Caudal	: 2700 [m ³ /h]
Potencia	: 100 [watts]
Voltaje	: 220/50 [volt/Hz]
Rpm	: 1400
NPS	: 60 [dB (A)]
Peso	: 6 [kg]



Dimensiones (mm)



a	b	c	d	e	f	g
440	440	404	400	9	51	19