

## EXTRACTOR AXIAL FA10-30 1260 m<sup>3</sup>/h

Ventilador axial mural de acero galvanizado protegido con pintura poliéster anticorrosiva motor monofásico IP40 clase B con cable de conexión incorporado.

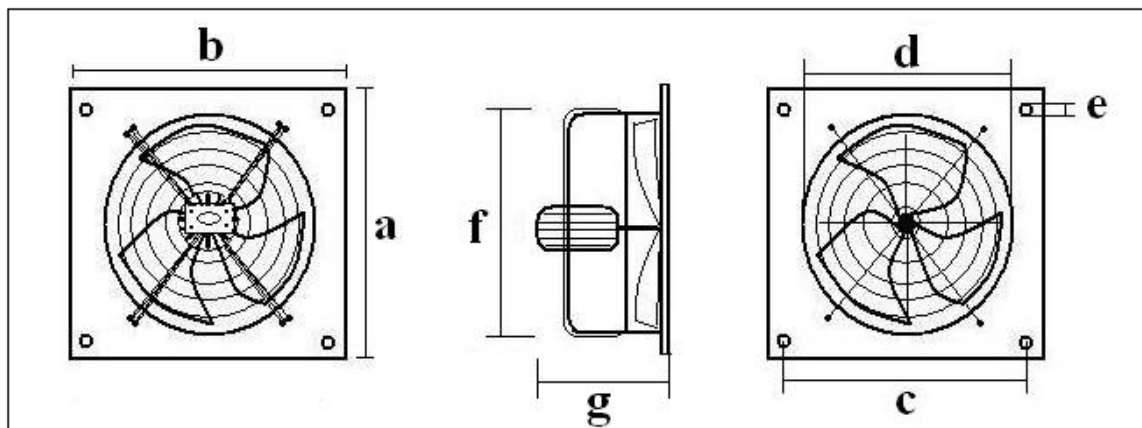
**Sentido del aire: Motor-Hélice**

### Características

Caudal	: 1260 [m <sup>3</sup> /h]
Potencia	: 50 [watts]
Voltaje	: 220/50 [volt/Hz]
Rpm	: 1400
NPS	: 55 [dB (A)]
Peso	: 4 [kg]



### Dimensiones (mm)



a	b	c	d	e	f	g
400	400	370	350	9	460	17